

SISTEMA DI TUBAZIONI CORRUGATE FORMABILI CSST "PEGASUS" DI PSP
DESCRIZIONE

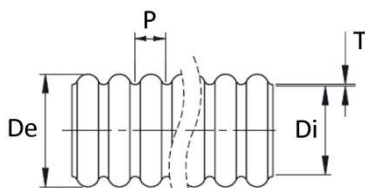
Sistema di tubazioni corrugate formabili CSST (Corrugated Stainless Steel Tubing) "PEGASUS" a norma UNI EN 15266 / DVGW G 5616 per trasporto di gas combustibili.

CAMPI DI APPLICAZIONE:

- Impianti per il trasporto di gas appartenenti alla I (gas manifatturato), II (gas naturale - metano) e III famiglia (GPL) negli edifici con massima pressione operativa MOP = 0,5 bar:
 - impianti gas domestici e similari da realizzarsi in conformità alla norma UNI 7129 (impianti alimentati da rete di distribuzione) o UNI 7131 (impianti a GPL non alimentati da rete di distribuzione);
 - impianti gas civili extradomestici (portata termica maggiore di 35 kW) da realizzarsi in conformità alla norma UNI 11528;
 - impianti a gas per l'ospitalità professionale di comunità e similare da realizzarsi in conformità alla norma UNI 8723.
- Collegamento secondo UNI 7129 e UNI 8723 di apparecchiature gas fisse o ad incasso con massima pressione operativa MOP = 0,5 bar.



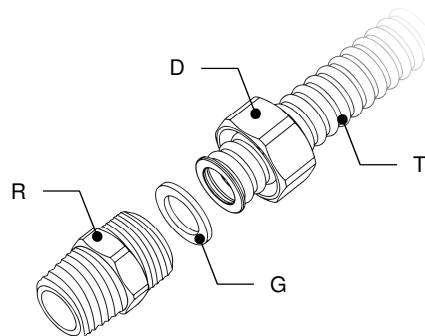
I tubi corrugati formabili "PEGASUS" non sono idonei per il collegamento di apparecchiature mobili: per tali impieghi utilizzare esclusivamente adeguati tubi flessibili.

DIMENSIONI DEI TUBI


Dimensione nominale	DN 12	DN 15	DN 20	DN 25
Filetto di connessione	1/2"	3/4"	1"	1 1/4"
Spessore T [mm]	0,3	0,3	0,3	0,3
Diametro interno Di [mm]	12,0	15,8	19,7	26,5
Diametro esterno De [mm]	15,8	20,0	25,0	33,0
Passo P [mm]	5,0	5,5	6,4	7,1
Volume lineico [l/m]	0,15	0,25	0,38	0,70
Spessore rivestimento [mm]	0,5	0,5	0,5	0,5

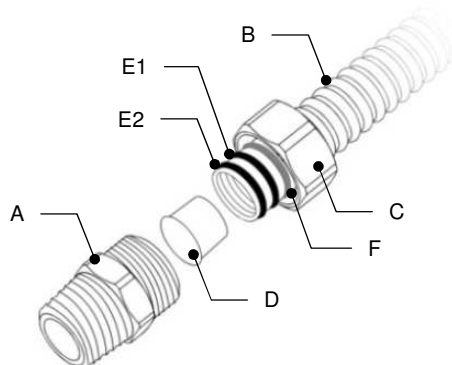
MODALITA' DI GIUNZIONE
Raccordi del sistema a flangiare

- 1) Tagliare il tubo corrugato formabile CSST (T) a misura aggiungendo le due corrugazioni che andranno compresse per realizzare la flangia.
- 2) Facendo attenzione a non incidere il tubo, eliminare il rivestimento esterno da sette / otto corrugazioni.
- 3) Inserire il dado (D) sul tubo (T).
- 4) Flangiare ("cartellare") il tubo (T) seguendo le istruzioni dell'attrezzo di flangiatura.
- 5) Posizionare la guarnizione piana (G) nel dado (D).
- 6) Serrare il dado (D) sul raccordo (R) con battuta piana (non utilizzare raccordi senza battuta piana: il dado può essere serrato direttamente sul terminale filettato maschio dell'apparecchiatura solo se questo ha una battuta piana altrimenti non è garantita la tenuta nel tempo per il danneggiamento della guarnizione).


Raccordi del sistema senza flangiatura:


Utilizzare sempre il tappo protettivo in modo da evitare di rovinare gli O-ring durante la fase di inserimento sul tubo corrugato CSST.

- 1) Avvitare il raccordo (A) sul terminale da collegare utilizzando un sigillante idoneo.
- 2) Inserire nel tubo CSST (B) il dado (C).
- 3) inserire nel tubo CSST (B) il tappo di protettivo (D).
- 4) Inserire due O-ring (E1 e E2) nelle prime due gole del tubo CSST (B).
- 5) Rimuovere la il tappo protettivo (D).
- 6) Inserire l'anello aperto in ottone (F) nella terza gola del tubo CSST (B) e stringerlo con una pinza senza deformare il tubo CSST (B).
- 7) Inserire fino a battuta il tubo CSST (B) nel raccordo (A).
- 8) Avvitare il dado (C) sul raccordo (A).



IMPIANTI GAS CON IL SISTEMA DI TUBAZIONI CORRUGATE FORMABILI CSST "PEGASUS" DI PSP
MODALITA' DI INSTALLAZIONE

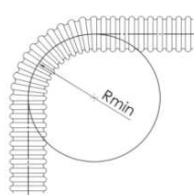

Le tubazioni per gas "PEGASUS" devono essere installate in conformità alla normativa vigente (DM 37/2008), le norme di installazione UNI applicabili e le istruzioni di PSP.

Per l'installazione delle tubazioni CSST "PEGASUS" devono essere rispettate, come applicabile, le modalità descritte dalle seguenti norme:

- impianti gas domestici e similari: UNI 7129-1 / UNI 7131;
- impianti gas civili extradomestici: UNI 11528;
- impianti a gas per l'ospitalità professionale di comunità e similare: UNI 8723.

CRITERI GENERALI DI POSA

- I materiali utilizzati per la realizzazione degli impianti gas devono:
 - fare riferimento a norme tecniche di prodotto;
 - essere dichiarati idonei dal fabbricante;
 - essere conformi a quanto previsto dalla legislazione vigente;
 - essere idonei alla tipologia ed al luogo di installazione;
 - essere privi di danni visibili cagionati dal trasporto, stoccaggio o da eventi particolari.
- Tutti i componenti, prima dell'installazione, devono essere lasciati nel loro imballaggio originale e conservati in un luogo asciutto e al riparo dal contatto con sostanze corrosive.
- I tubi non devono essere lasciati all'aperto prima della loro installazione e le loro sezioni terminali devono essere chiuse con i tappi in dotazione o altri materiali (ad esempio nastro adesivo).
- Quando il tubo viene srotolato dalla bobina, non applicare una forza eccessiva per evitare di deformarlo e fare attenzione a non aggrovigliare il tubo o impigliarlo con altri elementi presenti sul luogo di installazione.
- Prima della posa in opera accertarsi dell'integrità del rivestimento del tubo e scegliere i percorsi più idonei a garanzia che il rivestimento risulti protetto nel tempo da urti accidentali, sollecitazioni termiche e da azione corrosive.
- Le tubazioni devono essere integre: non devono presentare deformazioni o schiacciamenti che possano ostacolare il regolare flusso del gas.
- Sostituire il tubo se si verificano le seguenti situazioni:
 - danneggiamenti a seguito di schiacciamenti, forature o abrasioni,
 - piegamenti oltre il raggio minimo di curvatura.
- La configurazione dell'impianto interno deve essere prevista in modo tale da evitare la formazione di sacche dovute a trafilemanti o dispersioni accidentali di gas.
- La posa delle tubazioni deve essere fatta seguendo opportuni percorsi predisposti allo scopo.
- Il numero di giunzioni deve essere contenuto al minimo indispensabile.
- Deve essere installato almeno un rubinetto di intercettazione generale e tanti rubinetti quanti sono gli apparecchi a gas installati.
- Le tubazioni devono essere posate preferibilmente all'esterno dell'edificio (cortili, pareti perimetrali, muri di cinta, etc.) limitando quanto più è possibile il percorso all'interno dei locali e garantendo comunque l'accessibilità per eventuali ispezioni e/o manutenzioni.
- Nel rispetto delle norme tecniche per le costruzioni, gli attraversamenti non devono compromettere la stabilità delle strutture.
- E' possibile piegare a mano i tubi, evitando piegamenti ripetuti, rispettando i seguenti raggi minimi di curvatura:



Dimensione nominale	Raggio curvatura minimo Rmin [mm]
DN 12	25
DN 15	25
DN 20	30
DN 25	45

- Non sottoporre i tubi ad allungamenti o torsioni.
- Per evitare possibili corrosioni e danneggiamenti meccanici, le sezioni di tubazione in cui sono presenti raccordi di giunzione o che presentano danneggiamenti al rivestimento devono essere rivestite con l'apposito nastro protettivo fornito da PSP che deve essere applicato avvolgendolo intensione in modo da aderire su tubo e sul raccordo.
- Per lo staffaggio dei tubi utilizzare i collari con rivestimento in gomma forniti da PSP rispettando le seguenti distanze minime:

Dimensione nominale	DN 12 / 15	DN 20 / 25
Tubazioni a vista (orizzontale o verticale)	1,2 m	1,8 m
Tubazione in canaletta o in nicchia	3 m	3 m

- Quando posati a vista ad altezze minori di due metri dal piano di calpestio, proteggere i tubi da eventuali urti involontari che possano danneggiarne il rivestimento.
- Le tubazioni a vista e le tubazioni inserite in canaletta o alloggiamenti tecnici devono essere ancorate alla parete o ad altre strutture idonee per evitare scuotimenti e vibrazioni.
- Le canalette e gli appositi alloggiamenti devono essere realizzati in modo da permettere una facile manutenzione e pulizia e, se inserite in edifici soggetti a prevenzione incendi, devono essere dotate di una rete tagliafuoco ad ogni pianio ed essere realizzate conformemente alla disposizioni antincendio vigenti; le canalette metalliche devono essere messe a terra conformemente alle norme CEI in vigore.
- Prima del suo utilizzo l'impianto gas deve essere collaudato.
- L'impianto a gas deve essere periodicamente verificato.

DIVIETI GENERALI

- Non è consentito il sottopasso degli edifici ovvero la percorrenza delle tubazioni del gas sotto la superficie di basamento e/o all'interno di vespai e/o nelle intercapedini non accessibili.
- Non è consentita la posa delle tubazioni nei giunti di dilatazione e nei giunti sismici degli edifici.
- Non è consentito il contatto con leganti, malte o altri materiali che risultino corrosivi per le tubazioni (per evitare il contatto è possibile utilizzare tubazioni inguainate o rivestite).
- Non è consentita la posa in opera delle tubazioni a contatto con i pali di sostegno delle antenne televisive.
- Non è consentito il contatto delle tubazioni gas con le tubazioni dell'acqua e per i parallelismi e gli incroci il tubo gas, se in posizioni sottostante, deve essere protetto con una guaina impermeabile in materiale polimerico.
- Non è consentita la collocazione delle tubazioni nei camini e nelle canne fumarie, nei camini di esalazione, nelle asole tecniche utilizzate per l'intubamento, nei condotti per lo scarico dei prodotti della combustione, nei pozzi per immondizie, nei vani per ascensori, nei condotti di ventilazione.
- Non è consentita la collocazione delle tubazioni all'interno di strutture destinate a contenere servizi elettrici e telefonici se non conformemente a quanto stabilito per l'installazione in alloggiamento tecnico.
- Non è consentito collocare giunzioni filettate o meccaniche all'interno di locali non aerati o non aerabili se non annegati in malta di cemento conformemente a quanto stabilito per l'installazione sotto traccia.
- Non è consentito installare tubazioni per gas con densità relativa maggiore di 0,8 (GPL) in locali con pavimento al di sotto del piano di campagna.
- Non è consentito l'uso delle tubazioni gas come dispersori, conduttori di terra o connettori di protezione di impianti e apparecchiature elettriche, impianti telefonici compresi.
- Non è consentito utilizzare componenti rimossi da altri impianti, non integri o diversi da quelli dichiarati idonei dal fabbricante del sistema.
- Non è consentito l'attraversamento di pareti / solai / intercapedini con tubi flessibili destinati al collegamento degli apparecchi a gas.

MODALITA' DI INSTALLAZIONE NEGLI IMPIANTI A GAS DOMESTICI E SIMILARI


Per gli impianti a gas domestici e similari ($Q_n \leq 35 \text{ kW}$) le tubazioni per gas "PEGASUS" devono essere installate in conformità alla normativa vigente (DM 37/2008), le norme di installazione UNI 7129-1 e UNI 7131 e le istruzioni di PSP.

Le seguenti tabelle riassumono le tipologie di installazione possibili negli impianti gas domestici e similari per i sistemi di tubazioni corrugate formabili CSST in conformità alla norma UNI 7129-1:

- SI = installazione possibile con le modalità specificate in dettaglio nei paragrafi indicati della norma UNI 7129-1;
- NO = installazione non possibile.

Modalità di installazione generali:
 (# 4.3, 4.4, 4.5, 4.6, 4.7, 4.8)

	Nelle singole unità immobiliari degli edifici uni-familiari o multi-familiari / condominiali		Nelle parti comuni degli edifici multi-familiari / condominiali		
	all'esterno (# 4.7.1)	all'interno (# 4.7.2, 4.8.5)	all'esterno (# 4.8.1, 4.8.2)	all'interno (# 4.8.3, 4.8.4)	
A vista (# 4.5.1)	NO	SI	NO	SI	
In alloggiamenti tecnici (# 4.5.2)	in canaletta (# 4.5.2.2, 4.5.2.3)	SI	SI	SI	
	in asola di servizio (# 4.5.2.4)	SI	SI	SI	
	in cunicolo tecnico sotterraneo (# 4.5.2.5)	SI	NO	SI	NO
	in guaina (# 4.5.2.6)	SI	SI	SI	NO
	in apposito alloggiamento (*) (# 4.5.2.7)	NO	SI	NO	NO
Interrate (# 4.5.3)	SI	NO	SI	NO	
In manufatti orizzontali a cielo aperto (# 4.5.4)	SI	NO	SI	NO	
Sotto traccia (# 4.5.5)	NO	SI	NO	NO	

(*): con funzione di protezione antincendio, rispondente ai requisiti prescritti dalle regole tecniche di prevenzione incendi.

Modalità di installazione particolari:

Attraversamento di vani o ambienti classificati con pericolo d'incendio (# 4.6.3)	SI
Attraversamento di muri (# 4.6.3.4)	SI
Attraversamento di solai (# 4.6.3.5)	SI

MODALITA' DI INSTALLAZIONE NEGLI IMPIANTI A GAS CIVILI EXTRA-DOMESTICI


Per gli impianti gas civili extra-domestici ($Q_n > 35 \text{ kW}$) le tubazioni per gas "PEGASUS" devono essere installate in conformità alla normativa vigente (DM 08/1/2019), la norma di installazione UNI 11528 e le istruzioni di PSP.

La seguente tabella riassume le tipologie di installazione possibili negli impianti gas civili extra-domestici per i sistemi di tubazioni corrugate formabili CSST in conformità alla norma UNI 11528:

- SI = installazione possibile con le modalità specificate in dettaglio nei paragrafi indicati della norma UNI 11528;
- NO = installazione non possibile

Modalità di installazione:
 (# 5.3, # 5.4.2, # 5.4.3)

	All'esterno dei fabbricati (# 5.4.3.3)	All'interno dei fabbricati (# 5.4.3.4)
A vista (# 5.3.3.5, # 5.4.3.3.2)	NO	NO
In canaletta (# 5.4.3.3.3)	SI	SI
Sotto traccia (# 5.4.3.4.4)	NO	SI
Interrate (# 5.3.3.5, 5.4.3.3.1)	SI	NO
In alloggiamento tecnico (# 5.4.3.3.4)	SI	NO
In alloggiamento antincendio (# 5.4.3.4.2)	NO	SI
In guaina (contro-tubo) (# 5.4.3.4.3)	NO	SI

MODALITA' DI INSTALLAZIONE NEGLI IMPIANTI A GAS PER OSPITALITA' PROFESSIONALE, DI COMUNITA' E AMBITI SIMILARI


Per gli impianti gas per ospitalità professionale di comunità e similari le tubazioni per gas "PEGASUS" devono essere installate in conformità alla normativa vigente (DM 37/2008 e DM 08/11/2019), la norma di installazione UNI 8723 e le istruzioni di PSP.

La norma UNI 8723 : 2017 specifica che la posa dell'impianto deve essere effettuata in conformità a quanto previsto dalle pertinenti norme di installazione:

- UNI 7129-1 (gas naturale: metano) o UNI 7131 (GPL) per impianti gas in cui gli apparecchi installati hanno tutti singola portata termica non maggiore di 35 kW;
- UNI 11528 per impianti gas con almeno un apparecchio avente singola portata termica nominale massima maggiore di 35 kW oppure con apparecchi installati in batteria con portata termica complessiva maggiore di 35 kW.

Nota: per le tubazioni corrugate formabili CSST non è consentita la posa "a calata".

DIMENSIONAMENTO DELL'IMPIANTO GAS
Impianti gas domestici e similari (UNI 7129) ed impianti a gas per l'ospitalità professionale di comunità e similare (UNI 8723)

Per il dimensionamento degli impianti gas domestici e similari in conformità alla norma UNI 7129 e degli impianti a gas per l'ospitalità professionale di comunità e similare in conformità alla norma UNI 8723 (se di portata termica pari o superiore a 35 kW può essere in alternativa applicata la norma UNI 11528) le sezioni delle tubazioni devono essere tali da garantire una fornitura di gas sufficiente a coprire la massima richiesta limitando le perdite di pressione (pressione statica misurata in condizioni dinamiche ossia durante il funzionamento di tutti gli apparecchi collegati alla loro potenza nominale massima) fra il contatore del gas e qualsiasi apparecchio utilizzatore a valori non maggiori di:

- 0,5 mbar per i gas della I famiglia (gas manifatturato);
- 1,0 mbar per i gas della II famiglia (gas naturale - metano);
- 2,0 mbar per i gas della III famiglia (GPL).

Se a monte del contatore del gas è installato un regolatore di pressione, sono ammesse perdite di carico doppie di quelle sopra riportate.

Il dimensionamento dell'impianto gas deve essere effettuato come segue (possono essere utilizzate procedure di calcolo differenti rispetto a quella di seguito riportata, descritta nella norma UNI 7129-1, purché siano garantiti risultati equivalenti):

- 1) determinare la portata massima di gas in transito in ogni tratto di impianto (la portata di gas necessaria per alimentare ogni apparecchio deve essere ricavata dalle indicazioni fornite dal suo fabbricante);
- 2) determinare le lunghezze virtuali dei differenti tratti di tubazione costituenti l'impianto interno misurando lo sviluppo geometrico dei tubi e sommando ad esso le lunghezze equivalenti per i pezzi speciali (prospetto 1) presenti sul tratto di condotta considerato;
- 3) in base alla densità relativa del gas, ossia gas naturale (metano) o GPL, procedere al dimensionamento tratto per tratto adottando per lunghezze virtuali L_v e portate i valori più vicini per eccesso ai dati del prospetto 2 e da questi ricavare il diametro da adottare.

Impianti gas civili extradomestici (UNI 11528)

Il dimensionamento delle tubazioni degli impianti gas civili extradomestici in conformità alla norma UNI 11528 deve essere tale da garantire il corretto funzionamento degli apparecchi di utilizzazione nel rispetto delle pressioni stabilite per ciascun apparecchio dal rispettivo fabbricante: devono essere opportunamente determinate le seguenti perdite di carico (possono essere utilizzate procedure di calcolo differenti rispetto quella di seguito riportata, descritta nella norma UNI 11528, purché siano garantiti risultati equivalenti):

- perdite di carico distribuite: ΔP_d ;
- perdite di carico localizzate (dovute a giunti, cambi di sezione, curve, gomiti, etc.): ΔP_l ;
- variazione di pressione dovuta all'eventuale differenza di livello tra il punto di inizio e l'apparecchio utilizzatore: ΔP_h [Pa] = $(\gamma_g - \gamma_a) \times h \times g$ dove:
 - γ_g [kg/m³]: massa volumica del gas a 15°C e 1013,25 mbar,
 - γ_a [kg/m³]: massa volumica dell'aria a 15°C e 1013,25 mbar,
 - h [m]: differenza di quota tra la base e il punto terminale del tratto verticale,
 - $g = 9,81$ m/s²: accelerazione di gravità.

Aniché calcolare singolarmente le perdite di carico distribuite ΔP_d e le perdite di carico localizzate ΔP_l , si possono calcolare le lunghezze virtuali (prospetto 2) sommando alla lunghezza dei tratti di tubo la lunghezza equivalente dei pezzi speciali presenti sul tratto di condotta considerato (prospetto 1).

Le perdite di carico totali ΔP_t sono date dalla somma delle perdite di carico distribuite ΔP_d , delle perdite di carico localizzate ΔP_l e dalla variazione di pressione ΔP_h : $\Delta P_t = \Sigma(\Delta P_d + \Delta P_l + \Delta P_h)$.

Il progettista deve anche tenere in considerazione eventuali altri fattori che possono influenzare il corretto dimensionamento come ad esempio: pressione di erogazione del gas combustibile fornito immediatamente a monte del punto di inizio, contemporaneità di funzionamento degli apparecchi alimentati dall'impianto alla portata massima nominale, effetti delle variazioni della pressione sui dispositivi di controllo nelle fasi di accensione dei bruciatori (vedere la norma UNI 11528).

Prospetto 1: lunghezze equivalenti dei pezzi speciali

Pezzo speciale	Lunghezza equivalente [m]
Curve a 90°	0,3 m
Gomiti	1,0 m
Raccordi a T	0,5 m
Rubinetti a sfera	0,3 m
Restringimenti di sezione	0,2 m

Prospetto 2: portate in volume in m³/h per i tubi CSST

Lv [m]	Gas della II famiglia (gas naturale) Perdite di carico: 1 mbar				Gas della III famiglia (GPL) Perdite di carico: 2 mbar			
	DN 12	DN 15	DN 20	DN 25	DN 12	DN 15	DN 20	DN 25
1	2,8	6,4	11,6	27,7	2,4	5,4	9,9	24,0
2	2,0	4,5	8,2	19,1	1,7	3,8	6,9	16,5
3	1,6	3,7	6,6	15,3	1,4	3,1	5,6	13,3
4	1,4	3,2	5,7	13,1	1,2	2,7	4,9	11,4
5	1,3	2,8	5,1	11,6	1,1	2,4	4,3	10,1
6	1,2	2,6	4,7	10,5	1,0	2,2	4,0	9,1
7	1,1	2,4	4,3	9,7	0,9	2,0	3,7	8,4
8	1,0	2,2	4,0	9,0	0,8	1,9	3,4	7,8
9	0,9	2,1	3,8	8,5	0,8	1,8	3,2	7,3
10	0,9	2,0	3,6	8,0	0,8	1,7	3,0	6,9
11	0,9	1,9	3,4	7,6	0,7	1,6	2,9	6,6
12	0,8	1,8	3,3	7,3	0,7	1,5	2,8	6,3
13	0,8	1,7	3,1	6,9	0,7	1,5	2,7	6,0
14	0,8	1,7	3,0	6,7	0,6	1,4	2,6	5,8
15	0,7	1,6	2,9	6,4	0,6	1,4	2,5	5,6
20	0,6	1,4	2,5	5,5	0,5	1,2	2,1	4,8
21	0,6	1,4	2,5	5,4	0,5	1,2	2,1	4,6
22	0,6	1,3	2,4	5,2	0,5	1,1	2,0	4,5
23	0,6	1,3	2,3	5,1	0,5	1,1	2,0	4,4
24	0,6	1,3	2,3	5,0	0,5	1,1	1,9	4,3
25	0,6	1,3	2,2	4,9	0,5	1,1	1,9	4,2
30	0,5	1,1	2,0	4,4	0,4	1,0	1,7	3,8
35	0,5	1,1	1,9	4,1	0,4	0,9	1,6	3,5
40	0,5	1,0	1,8	3,8	0,4	0,8	1,5	3,3
45	0,4	0,9	1,7	3,6	0,4	0,8	1,4	3,1
50	0,4	0,9	1,6	3,4	0,3	0,8	1,3	2,9
75	0,3	0,7	1,3	2,7	0,3	0,6	1,1	2,3
100	0,3	0,6	1,1	2,3	0,2	0,5	0,9	2,0

COLLAUDO DELL'IMPIANTO GAS

Per gli **impianti gas domestici e similari** (UNI 7129) e **impianti a gas per l'ospitalità professionale di comunità e similare** (UNI 8723) con portata termica inferiore a 35 kW, il collaudo (prova di tenuta) deve essere effettuato in conformità alla norma UNI 7129-1 (per le tubazioni CSST "PEGASUS" non deve essere effettuata la verifica ad alta pressione).

Per gli **impianti gas civili extradomestici** (UNI 11528 - portata termica maggiore di 35 kW) la verifica di tenuta (per le tubazioni CSST "PEGASUS" non deve essere effettuata la prova ad alta pressione) e la messa in servizio devono essere effettuate in conformità alla norma UNI 11528.

DICHIARAZIONE DI CONFORMITA'

Il DM 37/2008 stabilisce che l'impresa installatrice abilitata, al termine dei lavori e dopo avere verificato la funzionalità dell'impianto, deve rilasciare al committente la "dichiarazione di conformità" degli impianti gas realizzati secondo la regola dell'arte.

Il DM 37/2008 specifica che i componenti e gli impianti realizzati in conformità alla vigente normativa e alle norme UNI si considerano eseguiti secondo la regola dell'arte. Il sistema di tubazioni CSST "PEGASUS" di PSP è certificato conforme alla norma UNI EN 15266 (certificato Bureau Veritas n°900/002).

Utilizzando le tubazioni CSST "PEGASUS" di PSP nella dichiarazione di conformità, redatta utilizzando il modello del DM 37/2008, deve essere riportato il riferimento alla norma di prodotto (UNI EN 15266) e alla norma di installazione (UNI 7129-1, UNI 7131, UNI 8723 o UNI 11528 come applicabile).